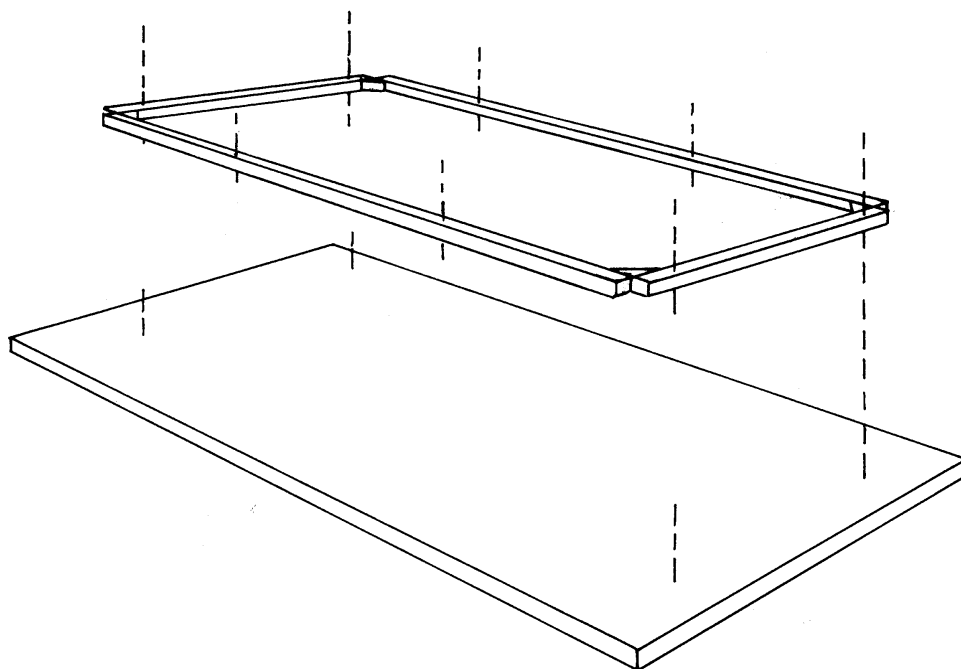
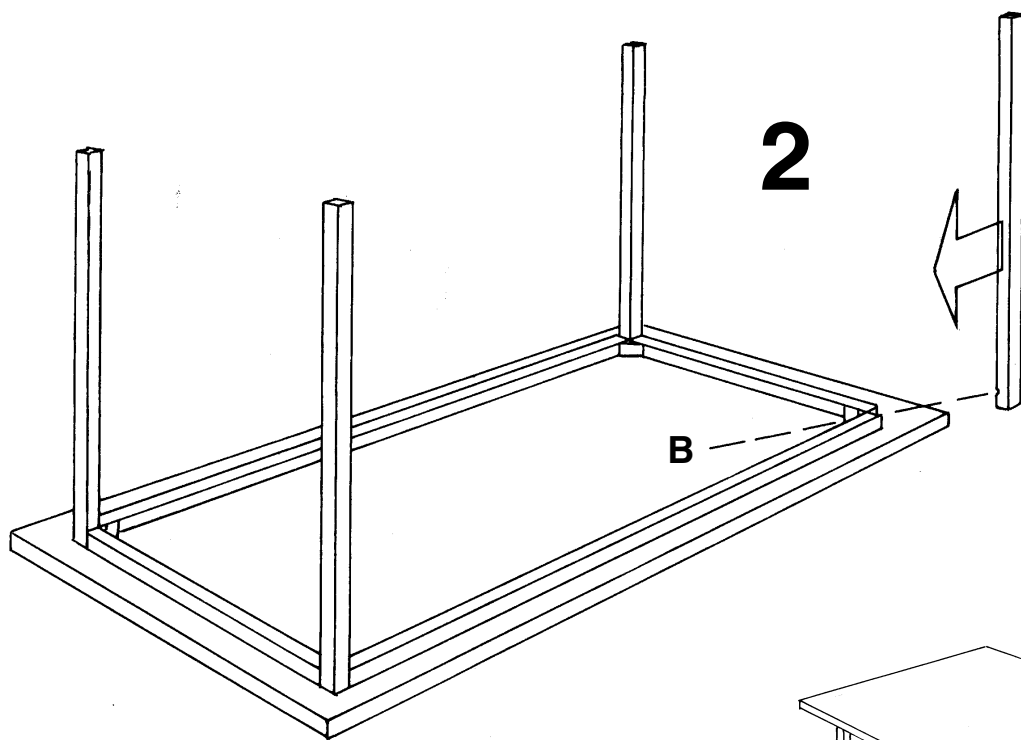


Monteringsanvisning lunchrumsbord

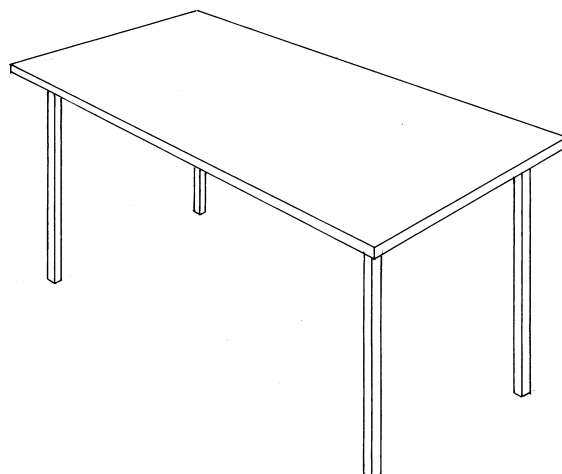
1




2



3



A  6 x 40

B  8 x 70