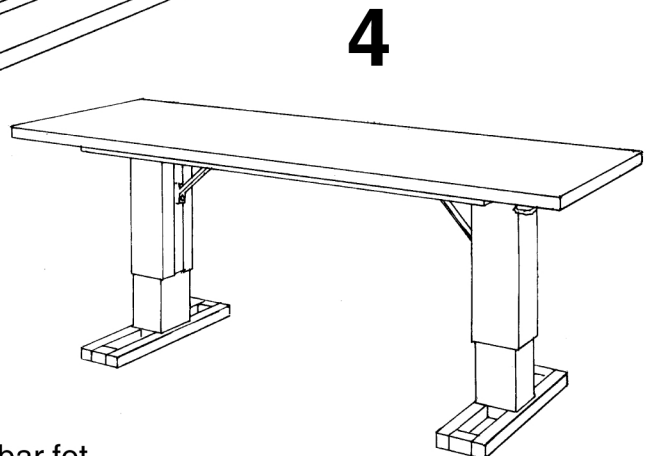
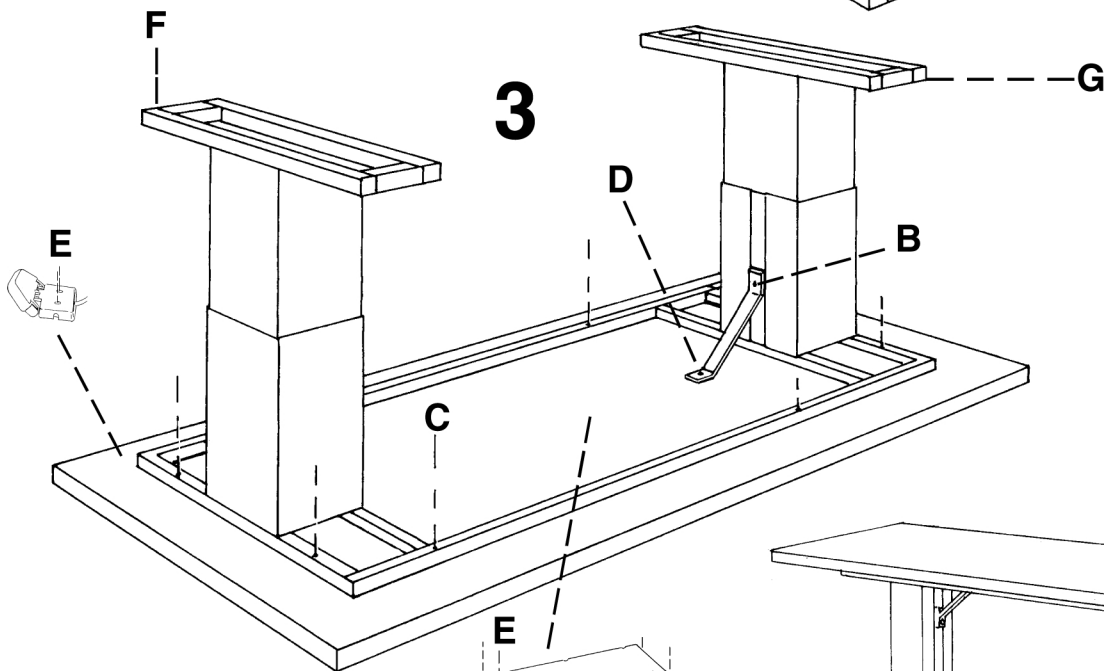
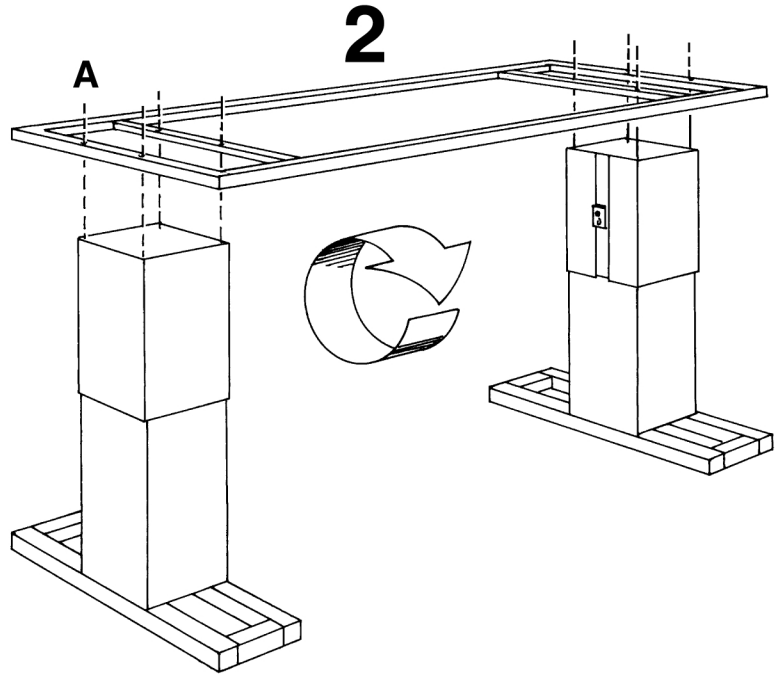
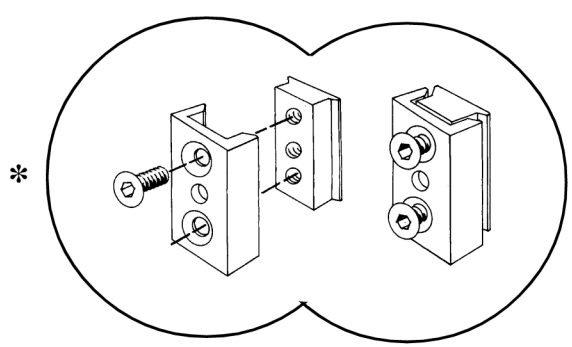
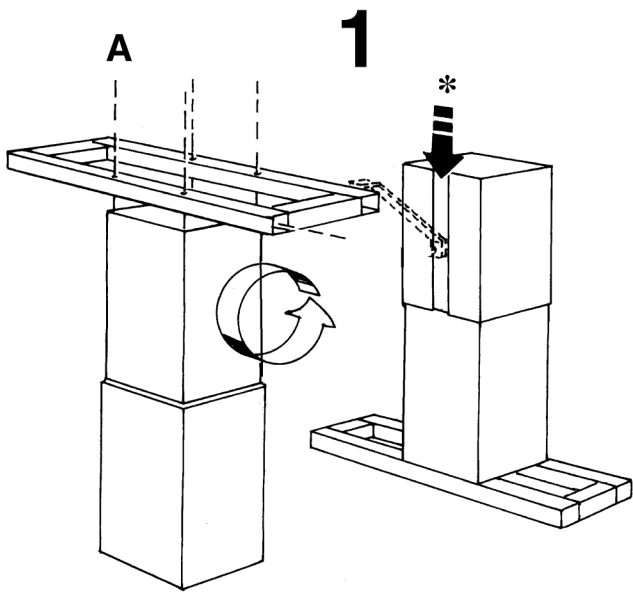
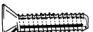


Monteringsanvisning Bord 543 415



A  WN 1523 80 X 35 B

B  10 x 20

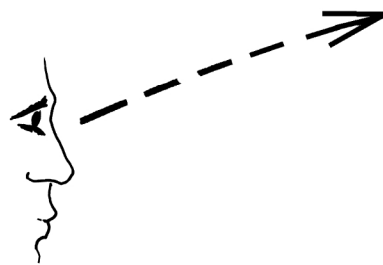
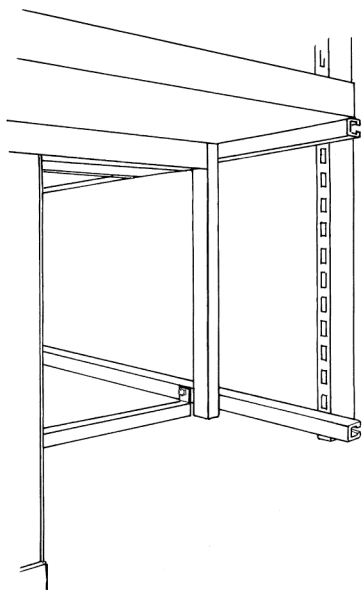
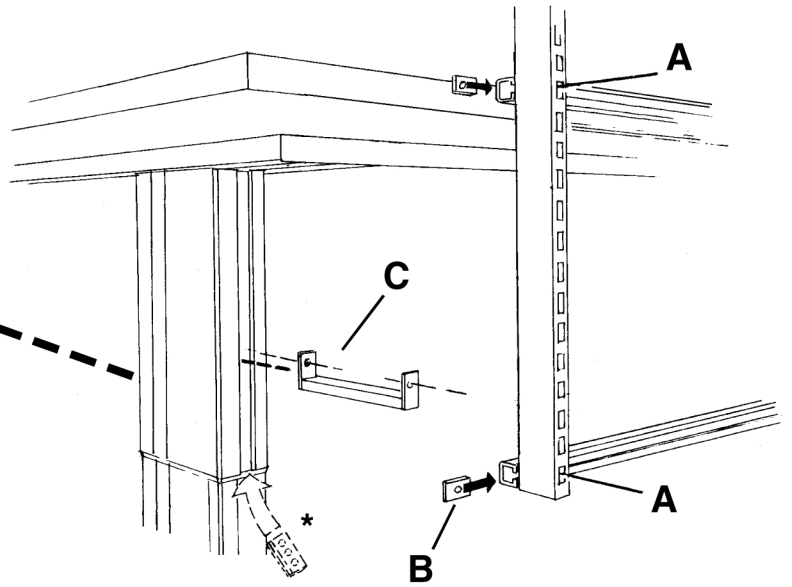
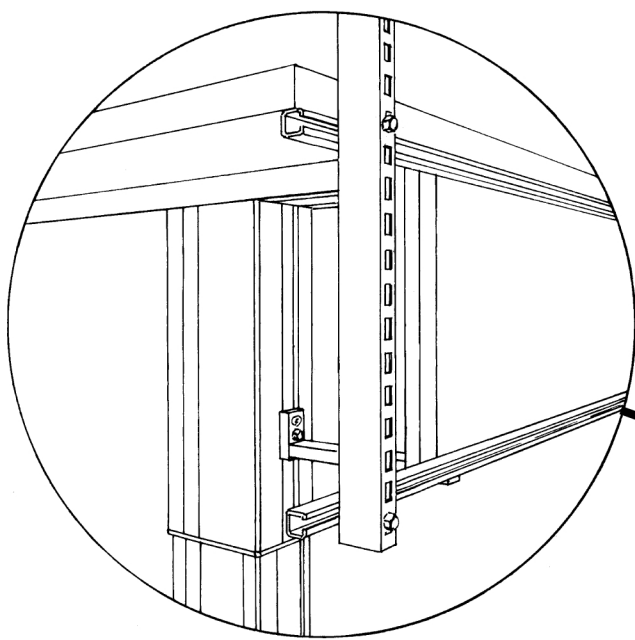
C  6 x 70

D  6 x 40

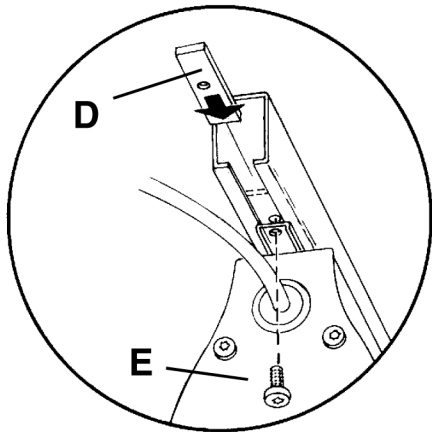
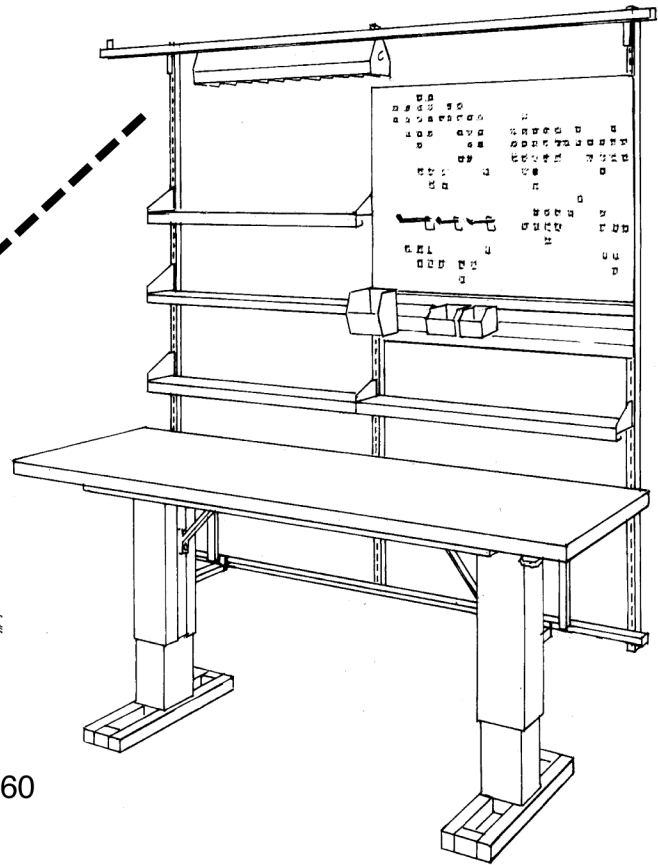
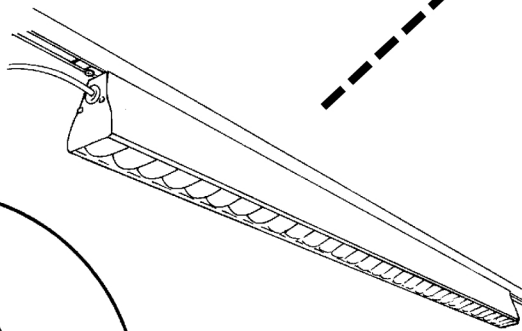
E  5 x 20



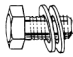
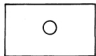

F  Ställbar fot

G  Ändstopp



*Se sid 1



- | | | |
|----------|---|----------|
| A |  | M 8 x 60 |
| B |  | M 8 |
| C |  | 10 x 20 |
| D |  | M 5 |
| E |  | M 5 x 12 |